

## PREMIUM PLUS multitablero móvil tablón de corcho azul-marino

- Tablero blanco móvil, tablero de anuncios y rotafolio de alta calidad
- Un lado: tablero con superficie magnética de acero esmaltado resistente a los rayones. Adecuado para escribir con marcadores para tablero blanco de borrado en seco
- Un lado: tablero de anuncios con superficie de fieltro
- Marco de aluminio con acabado mate
- Pies y patas en acero con acabado mate
- Juego de 4 ruedas bloqueables y enganches para papel de fácil sujeción incluidos
- Altura total del producto: 195 cm
- Tamaño del tablero: Al. 120 x An. 76 cm

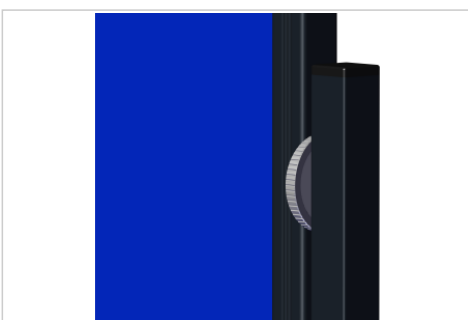
- Superficie magnética de acero esmaltado fabricada con acero cerámico e3, que cuenta con certificación Cradle to Cradle™ de nivel bronce
- Multitablero que ahorra espacio para escribir y colocar chinchetas
- Perfecto para salas pequeñas, reuniones breves y sesiones de brainstorming
- Rendimiento excelente de escritura y borrado en seco
- Permite colgar fácilmente notas, borradores y fotografías con imanes y chinchetas americanas
- Ligera y fácil de mover
- Unión rápida de varios tableros con estructura de pies "uno sobre otro"
- Rápida de montar sin herramientas: puede hacerlo una sola persona

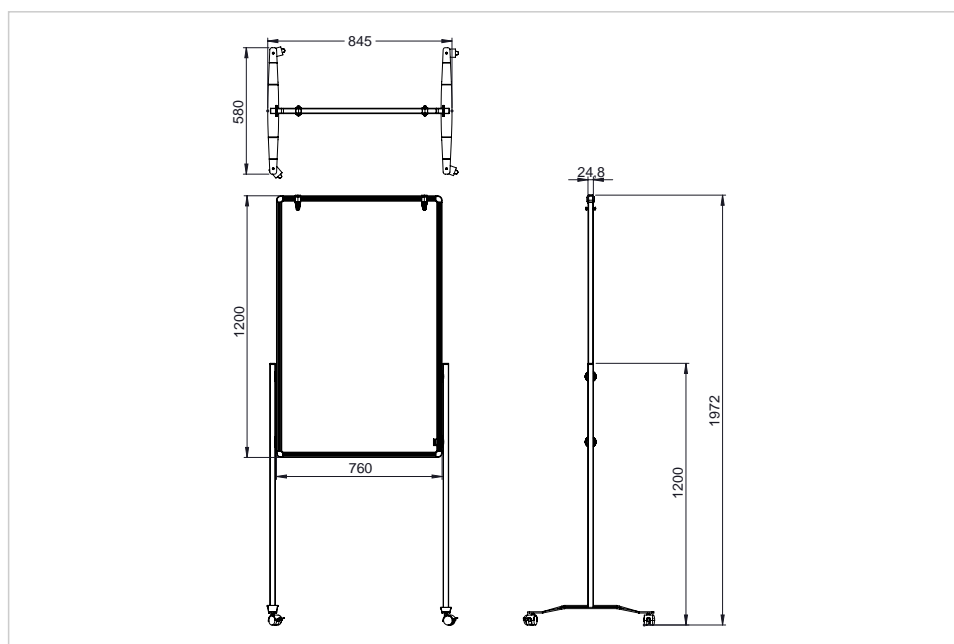
## Accesorios recomendados

- Bolsa de transporte para tablero plegable para taller (Art.No. 7-230100)
- Bloc de papel de papelógrafo cuadrícula 5pzs (Art.No. 7-156500)
- Pin surtido 200pzs (Art.No. 7-145299)
- PROFESSIONAL set accesorios tablero 77-piezas (Art.No. 7-125500)

Art.No. **7-210410**

GTIN **8713797109819**





## Especificaciones

Altura ajustable	No
Material del Producto	Acero vitrificado
Superficie (material/color)	Acero esmaltado pizarra / Azul
Marco (material/color)	Aluminio / Negro
Esquina (material/color)	Plástico / Negro
Magnético	sí
Dimensiones del artículo	760 x 1200 x 22.1 mm
Ruedas	sí
Número de ruedas pivotantes	4
Número de ruedas pivotantes bloqueables	4
Doble cara	sí
Preimpresa	No
Accesorios incluidos	Ganchos para papel de presentación de fácil sujeción, Ruedas
Garantía del producto	2 Años
Garantía de la superficie	25 Años

## Logística

GTIN	8713797109819
Número de artículo	7-210410
Número de Aduana	940310980000
Cantidad	1 unidad(es)
Dimensiones de embalaje	780 x 100 x 1310 mm
Peso (bruto/neto)	12.74 kg / 9.81 kg
País de origen	China

## Descripción del producto

Nombre del artículo	Número de artículo	GTIN/EAN	Cantidad de pedido mínima
Legamaster multitablero móvil tablón de corcho azul-marino	7-210400	8713797027731	1
Legamaster PREMIUM PLUS multitablero móvil tablón de corcho azul-marino	7-210410	8713797109819	1
Legamaster PREMIUM PLUS multitablero móvil tablón de corcho gris	7-210510	8713797109802	1
Legamaster multitablero móvil tablón de corcho xl azul-marino	7-210600	8713797080903	1
Legamaster multitablero móvil tablón de corcho xl gris	7-210700	8713797080910	1